

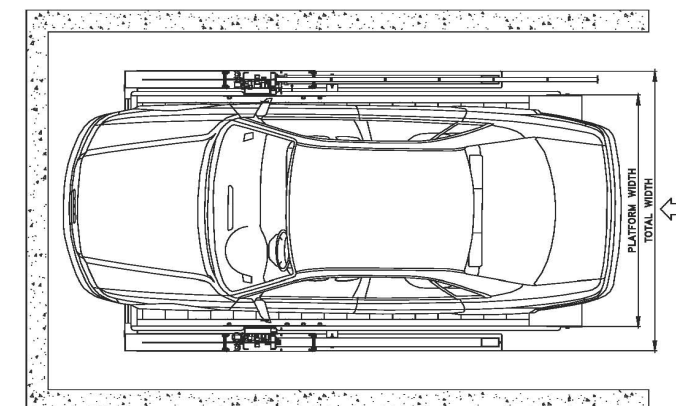
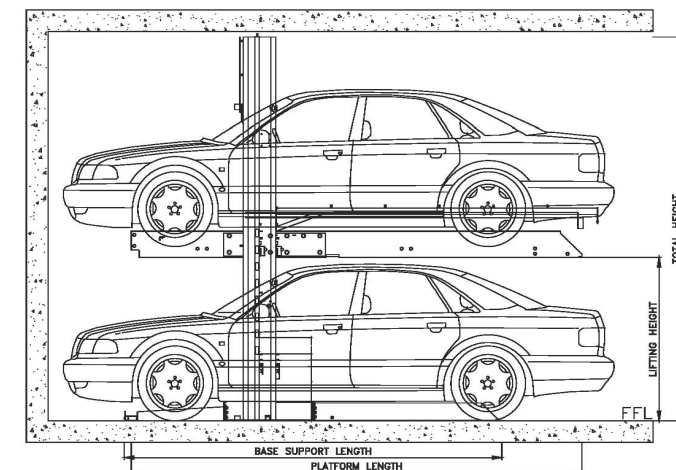
от 3.325\$

Система DCS-2D/2P удваивает доступные места парковки и идеально подходит для офисных зданий, жилых домов, паркингов, где долговременная парковка производится на верхней платформе, а кратковременная парковка осуществляется внизу. Представляет собой гидравлическую систему прямого действия на базе телескопического поршня. Не требует приямка.



Характеристики

• Грузоподъемность	2000 kg
• Высота подъема (LH)* (Типовые: смотрите область применения)	1650 mm
• Общая ширина	2593 mm
• Общая длина	4206 mm
• Общая высота	3500 mm
• Ширина платформы	2200 mm
• Длина платформы	4200 mm
• Длина основания	3283 mm
• Чистая ширина	2120 mm
• Напряжение питания	400v/230v 50Hz/60Hz
• Мощность двигателя	2.2 kW
• Рабочее давление	150 Bar
• Гидравлическое масло	46cSt Hydraulic Oil
• Допустимая температура окружающей среды	-5°C - 40°C
• Допустимая влажность окружающей среды	80%
• Уровень шума	75dB



Область применения

Общая высота	Высота подъема
3200	1500 mm
3300	1550 mm
3400	1600 mm
3500	1650 mm
3600	1700 mm

DCS-2D/2P
Doppler Parking Systems

HOROS